

Produkt KSM 100-4-PN

Abmessungen in mm (B x H x T): 100 x 115 x 180

Beschreibung

Frei programmierbare Sicherheitssteuerung für den Maschinen- und Anlagenbau mit 57 I/O on board. Die Gerätereihe erlaubt einen Maximalausbau von bis zu 130 sicheren I/O und/oder 12 sicheren Achsen. Das Grundgerät KSM 100-4-PN verfügt über 40 sichere I/O, 14 sichere Eingänge und 3 sichere Abschaltkanäle sowie eine Memory-Card Steckstelle zum einfachen Programm- und Konfigurationstausch. Optional kann eine Feldbusschnittstelle integriert werden.

Mit der funktionsplanorientierten Programmoberfläche SafePLC lassen sich Sicherheitsaufgaben einfach und komfortabel lösen. Die Firmware der Gerätereihe stellt eine umfangreiche Bibliothek sowohl von Standard- Funktionen zur sicheren Signalvorverarbeitung von Befehlsgeräten und Überwachungssensoren sowie vor allem auch praxiserprobte Technologiefunktionen zu sicheren Antriebsüberwachung bereit.

Das Spektrum der Baureihe reicht von der konventionellen sicheren Logikverarbeitung über einfache sichere Geschwindigkeitsüberwachungen von Einzelachsen bis zur komplexen sicheren räumlichen Geschwindigkeits- und Bereichsüberwachung im Multiachsbetrieb.

Die PROFINET Kommunikationsbaugruppe dient dem Austausch von nicht-sicheren Daten zwischen KSM Modular Baugruppe und nicht-sicheren Steuerungen. Die Konfiguration der nicht sicheren Daten erfolgt über SafePLC der Modularbaugruppe. Die Baugruppe ist als PROFINET-Slavebaugruppe zu parametrieren.

- 40 sichere I/O – als Ein- oder Ausgang konfigurierbar, 14 sichere Eingänge, 3 Abschaltkanäle, hiervon 1 sicherer Relaisausgang und 10 Meldeausgänge im Grundgerät enthalten
- Erweiterbar auf max. 130 sichere I/O und/oder 12 sichere Achsen mittels integriertem Backplane-Bus (Verbinder in Hutschiene einschnappbar)
- Integrierte Feldbusschnittstelle (PROFINET)
- Funktionsplanorientierte Programmierung mittels SafePLC-SW
- Umfangreiche Bibliothek für vorkonfigurierte Sicherheitssensoren und -Befehlsgeräte
- Vollständige geschwindigkeits- und positionsbezogene Sicherheitsfunktionen zur Antriebsüberwachung gemäß DIN EN 61800 in Firmware integriert
- Räumliche Funktionen für sichere Geschwindigkeits- und Bereichsüberwachungen möglich
- Parameterverwaltung für Erweiterungsbaugruppen im Grundgerät
- Querschlußüberwachung
- Kontaktvervielfachung oder Kontaktverstärkung durch externe Schütze in Verbindung mit integrierter Überwachung möglich
- Umfangreiche Diagnosefunktionen in FW integriert
- Codierte Statusanzeige über frontseitige 7-Segment-Anzeige und Status_LED's
- Quit-/Start-/Reset-Taster frontseitig bedienbar

Technische Daten

Sicherheitstechnische Kenndaten		
	PI nach EN 13849	PI e
	PFH/Architektur	Typ. 6,0 * 10 ⁹ /Klasse 4
	SIL nach EN 61508	SIL 3
	Proof-Test-Intervall	20 Jahre = max. Einsatzdauer
Allgemeine Daten		
	Max. Anzahl Erweiterungsbaugruppen	6
	Schnittstelle f. Erweiterungsbaugruppen	T-Busverbinder, in Hutschiene steckbar
	Sichere digitale I	14 incl. 8 OSSD
	Sichere digitale I/O	40
	Sichere digitale Out	2
	Sichere Analog-In	-
	Sichere Relaisausgänge	1
	Meldeausgänge	10
	Pulsausgänge	2
	Anschlussart	Steckklennen
Dateninterface		
	PROFINET	Datenrate 100Mbit/s im full-duplex Modus
Elektronische Daten		
	Versorgungsspannung	24 VDC/2A
	Toleranz	-15%, +20%
	Leistungsaufnahme	Max. 3,2 W
	Nennaten digitale I	24 VDC; 20 mA, Typ1 nach EN61131-2
	Nennaten digitale O	24 VDC; 250 mA
	Nennaten Relais	24 VDC/2A und 230 VAC/2A
	Pulsausgänge	Max. 250 mA
	Absicherung der Versorgungsspannung	Max. 2 A
Umweltdaten		
	Temperatur	0° bis 50° Betriebstemp.; -10° bis +70° Lagertemp.
	Schutzklasse	IP 20
	Klimaklasse	3 nach DIN 50 178
	EMV	Entsprechend EN 55011 und EN 61000-6-2
Mechanische Daten		
	Größe (H x T x B [mm])	100 x 115 x 180
	Gewicht	1.030 g
	Befestigung	Auf Normschiene aufschnappbar
	Max. Anschlussquerschnitt	1,5 mm ²

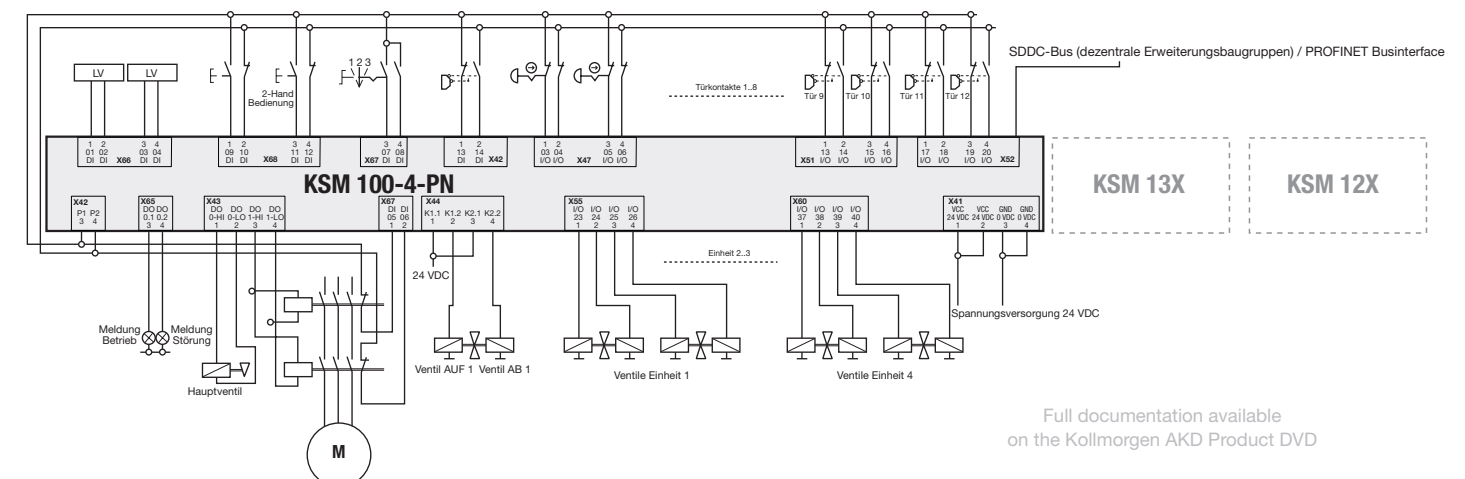
Klemmbelegung

X 41	1 - U24 extern Spannungversorgung Gerät +24 VDC 2 - U24 extern Spannungversorgung Gerät +24 VDC 3 - GND extern Spannungversorgung Gerät 0 VDC 4 - GND extern Spannungversorgung Gerät 0 VDC
X 42	1 - DI 13 Digital IN 13 2 - DI 14 Digital IN 14 3 - P1 Taktausgang P1 4 - P2 Taktausgang P2
X 43	1 - DO 0 - HI HISIDE-Ausgang 0 2 - DO 0 - LO LOSIDE-Ausgang 0 3 - DO 1 - HI HISIDE-Ausgang 1 4 - DO 1 - LO LOSIDE-Ausgang 1
X 44	1 - K1.1 Relaisausgang 1 2 - K1.2 Relaisausgang 1 3 - K2.1 Relaisausgang 2 4 - K2.2 Relaisausgang 2
X 53	1 - U24 extern Spannungversorgung Gerät +24 VDC 2 - U24 extern Spannungversorgung Gerät +24 VDC 3 - GND extern Spannungversorgung Gerät 0 VDC 4 - GND extern Spannungversorgung Gerät 0 VDC
X 54	1 - IO 21 Digital I/O 21 2 - IO 22 Digital I/O 22 3 - DO 07 Meldeausgang 7 4 - DO 08 Meldeausgang 8
X 55	1 - IO 23 Digital I/O 23 2 - IO 24 Digital I/O 24 3 - IO 25 Digital I/O 25 4 - IO 26 Digital I/O 26
X 56	1 - IO 27 Digital I/O 27 2 - IO 28 Digital I/O 28 3 - IO 29 Digital I/O 29 4 - IO 30 Digital I/O 30
X 65	1 - NC NC 2 - NC NC 3 - DO 0.1 Meldeausgang 1 4 - DO 0.2 Meldeausgang 2
X 66	1 - DI 01 Digital IN 01 OSSD-fähig 2 - DI 02 Digital IN 02 OSSD-fähig 3 - DI 03 Digital IN 03 OSSD-fähig 4 - DI 04 Digital IN 04 OSSD-fähig
X 45	1 - U24 extern Spannungversorgung Gerät +24 VDC 2 - U24 extern Spannungversorgung Gerät +24 VDC 3 - GND extern Spannungversorgung Gerät 0 VDC 4 - GND extern Spannungversorgung Gerät 0 VDC
X 46	1 - IO 01 Digital I/O 1 2 - IO 02 Digital I/O 2 3 - DO 03 Meldeausgang 3 4 - DO 04 Meldeausgang 4
X 47	1 - IO 03 Digital I/O 3 2 - IO 04 Digital I/O 4 3 - IO 05 Digital I/O 5 4 - IO 06 Digital I/O 6
X 48	1 - IO 07 Digital I/O 7 2 - IO 08 Digital I/O 8 3 - IO 09 Digital I/O 9 4 - IO 10 Digital I/O 10
X 57	1 - U24 extern Spannungversorgung Gerät +24 VDC 2 - U24 extern Spannungversorgung Gerät +24 VDC 3 - GND extern Spannungversorgung Gerät 0 VDC 4 - GND extern Spannungversorgung Gerät 0 VDC
X 58	1 - IO 31 Digital I/O 31 2 - IO 32 Digital I/O 32 3 - DO 09 Meldeausgang 9 4 - DO 10 Meldeausgang 10
X 59	1 - IO 33 Digital I/O 33 2 - IO 34 Digital I/O 34 3 - IO 35 Digital I/O 35 4 - IO 36 Digital I/O 36
X 60	1 - IO 37 Digital I/O 37 2 - IO 38 Digital I/O 38 3 - IO 39 Digital I/O 39 4 - IO 40 Digital I/O 40
X 67	1 - DI 05 Digital IN 05 2 - DI 06 Digital IN 06 3 - DI 07 Digital IN 07 4 - DI 08 Digital IN 08
X 68	1 - DI 09 Digital IN 09 OSSD-fähig 2 - DI 10 Digital IN 10 OSSD-fähig 3 - DI 11 Digital IN 11 OSSD-fähig 4 - DI 12 Digital IN 12 OSSD-fähig
X 49	1 - U24 extern Spannungversorgung Gerät +24 VDC 2 - U24 extern Spannungversorgung Gerät +24 VDC 3 - GND extern Spannungversorgung Gerät 0 VDC 4 - GND extern Spannungversorgung Gerät 0 VDC
X 50	1 - IO 11 Digital I/O 11 2 - IO 12 Digital I/O 12 3 - DO 05 Meldeausgang 5 4 - DO 06 Meldeausgang 6
X 51	1 - IO 13 Digital I/O 13 2 - IO 14 Digital I/O 14 3 - IO 15 Digital I/O 15 4 - IO 16 Digital I/O 16
X 52	1 - IO 17 Digital I/O 17 2 - IO 18 Digital I/O 18 3 - IO 19 Digital I/O 19 4 - IO 20 Digital I/O 20
X 61	1 - U24 extern Spannungversorgung Gerät +24 VDC 2 - U24 extern Spannungversorgung Gerät +24 VDC 3 - U24 extern Spannungversorgung Gerät 0 VDC 4 - U24 extern Spannungversorgung Gerät 0 VDC
X 62	1 - NC NC 2 - NC NC 3 - NC NC 4 - NC NC
X 63	1 - NC NC 2 - NC NC 3 - NC NC 4 - NC NC
X 64	1 - NC NC 2 - NC NC 3 - NC NC 4 - NC NC

KSM 100-4-PN – I/O Übersicht

Anzahl	I/O s
14	Digitale Eingänge
40	Digitale Eingänge/Ausgänge
2	Pulsgeneratoren Ausgänge
2	Digitale Ausgänge HISIDE
2	Digitale Ausgänge LOSIDE
2	Digitale Ausgänge Relais
10	Meldeausgänge
1	Memorycard
1	PROFINET

KSM 100-4 – Skizze (Beispiel)



Full documentation available on the Kollmorgen AKD Product DVD